

# SHARP

MX-M200D/MX-M160D  
Digitales Multifunktionssystem



**Vielseitige und kompakte Multi-  
funktionssysteme für jedes kleine Büro**



**Max. 16/20  
S./Min.**

**A3-Vollfarb-  
scannen**



## **Leistungsstark, produktiv, erschwinglich: Den muss jede Arbeitsgruppe haben!**

Doppelseitiges Drucken und Kopieren, Farbscannen, optionaler Faxversand und Drucken über das Netzwerk: Die neuen A3-Schwarz-Weiß-Multifunktionssysteme MX-M200D und MX-M160D vereinen all diese Funktionen in einem erstaunlich kompakten Design.

Diese neuen Geräte wurden speziell für kleine, moderne Büros und Arbeitsgruppen konzipiert, bei denen Platzbedarf – und Budgets – mit spitzen Bleistift kalkuliert werden müssen.

### **All-in-One-Gerät für Ihre Büroanforderungen**

Je nach Modell können Sie 20 oder 16 Seiten pro Minute drucken und dank der Sharp-Drucker-Sprache mit Komprimierung (SPLC) können Sie auch komplexe Aufträge bei maximaler Druckgeschwindigkeit erledigen.

Kopieren geht genauso schnell – und jeder im Team wird die erweiterten Funktionen lieben. Z. B. die praktischen Bildbearbeitungsfunktionen und die nützliche E-Sort-Funktion zum Erstellen mehrerer, sortierter Dokumentensätze, ohne dass eine sperrige Option erforderlich ist. Mit einem Original-Wende-Einzug (Option) kann zudem doppelseitiges Scannen und Kopieren vereinfacht werden.

Farbscannen von A3-Dokumenten ist standardmäßig verfügbar. Mit der optionalen Netzwerksanfunktion können Sie Dokumente an Ihren PC, FTP-Server oder direkt an eine E-Mail-Adresse senden. Wenn Sie zusätzlich das optionale Fax-Kit installieren, besitzen Sie ein wahrlich vielseitiges und trotzdem kompaktes und erschwingliches Multifunktionssystem für das gesamte Büro – ideal für alle Anforderungen rund ums Dokument.

### **Zeitgemäße Ideen für moderne Büros**

Bei Sharp sind wir der Überzeugung, dass moderne Technik auch gut aussehen sollte. Also gaben wir diesen neuen, bemerkenswerten Geräten eine elegante Form und ein attraktives Design.

Und da wir wissen, dass unsere Kunden umweltbewusst sind, sind unsere neuen Modelle MX-M200D und MX-M160D wie all unsere Produkte darauf ausgerichtet, und erfüllen die Anforderungen der neuesten Energy-Star-Version 1.1.



A3-SW-MFP



Zertifiziert nach  
**Energy Star 1.1**



## MX-M200D/MX-M160D – Wichtige Funktionen

### Produktives Kopieren

- Hohe Kopiergeschwindigkeit von 20/16 K./Min.
- Mit der Scan-Once-Print-Many-Funktion werden gescannte Originale im Speicher abgelegt. So können schnell von jeder Seite bis zu 999 Kopien erstellt werden
- Die elektronische Sortierfunktion stellt automatisch seitengenau mehrere Kopsätze ohne Hilfe eines Sorters zusammen
- Effizientes und zuverlässiges Endlos-Duplexmodul
- Optionaler 40-Blatt-Origineleinzug (SPF) und Original-Wende-Einzug (RSPF)
- Standard-Papierkapazität von 600 Blatt (MX-M200D) und Papierkapazität von 350 Blatt (MX-M160D), erweiterbar auf 1.100 Blatt
- Vielseitige Bearbeitungsfunktionen einschließlich Rotationskopieren, Card Shot (Kartenwiedergabe), N-in-1-Kopie

### Leistungsstarkes Drucken

- Die Standard-Sharp-Drucker-Sprache mit Komprimierung (SPLC) beschleunigt die Datenübertragungszeit und den Druckprozess
- RIP-Once-Print-Many-Funktion zum effizienten Drucken von maximal 20/16 S./Min.
- Duplexdruck-Funktion
- Optionale PCL-6/5e- und PostScript-3-Emulation
- Standard-USB-Anschluss (USB-2.0-Anschluss)
- Erweiterungsfähig für Drucken über das Netzwerk, unterstützt die gängigen Netzwerk-Betriebssysteme und -Protokolle
- Druckerverwaltung (PAU)\* und Druckerüberwachung (SMON)\*
- Der IP/MAC-Adressenfilter verhindert unberechtigte Zugriffe (optional)
- Praktische Druckfunktionen einschließlich N-Up, Seitengröße anpassen, Wasserzeichen, PDF/TIFF-Direct-Print (optional)
- Die Job-Offset-Funktion stapelt Druckaufträge leicht versetzt aufeinander
- Job-Separator, um Druckaufträge von Kopier-/Faxaufträgen zu trennen (optional)

### Leistungsstarkes Farbscannen

- A3-Vollfarbscannen bei einer Auflösung von 600 x 600 dpi
- Sharpdesk™ für die gesamte Desktop-Dokumentenverwaltung und Button-Manager zum direkten Versenden eingescannter Bilder an PC-Anwendungen
- Erweiterung zum Farbscannen über das Netzwerk für Scan-to-E-Mail/Desktop/FTP-Server
- Die LDAP-Funktion\* (Lightweight Directory Access Protocol) ermöglicht einfaches Durchsuchen von E-Mail-Adressen

### Schneller Faxversand (optional)

- Super-G3-Modem (33.600 Bit/s) und JBIG-Komprimierung zur schnellen Übertragung
- Die schnelle Online-Übertragung verringert die Wartezeit drastisch
- Duplex-Versand und -Empfang für Fax-Mitteilungen
- Schnell- und Gruppenwahlnummern (insgesamt 50), 300 Kurzwahlnummern

### Benutzer- und umweltfreundliches Design

- Umweltbewusst durch Energie sparendes Design
- Ausgezeichnet mit dem Energy Star
- Die Duplexdruck-Funktion spart Ressourcen
- Einfache Handhabung für jeden durch das universelle Designkonzept und durch das fünfzeilige LCD-Bedienfeld
- Die digital gesteuerte Belichtungsautomatik und der Text/Foto-Modus stellen eine hervorragende Bildqualität sicher

\*inkludiert in die Netzwerkoption MX-NB10



für jedes kleine Büro





Optionales  
**Drucken über  
das Netzwerk**



Standardmäßiger  
**Duplexdruck**

## Leistungsstarkes Drucken

Aufgrund der hohen Ausgabegeschwindigkeiten von 20 S./Min. bzw. 16 S./Min bieten die Modelle MX-M200D und MX-M160D eine starke Druckleistung. Die RIP-Once-Print-Many-Funktion beschleunigt die Produktion von Mehrfachdrucken, indem sie Eingriffe durch den Bediener minimiert und eine zusätzliche Bearbeitung überflüssig macht. Die mit Funktionen zum Drucken über das Netzwerk (Option) und sicherem Netzwerkzugriff (IP/MAC-Adressenfilter) ausgestatteten Modelle MX-M200D und MX-M160D vereinen Geschwindigkeit und Vielseitigkeit.

### Sicheres Drucken über das Netzwerk

Das erhältliche Erweiterungskit zum Drucken/Scannen über das Netzwerk (MX-NB10) bietet ein hohes Maß an Sicherheit, indem der Zugriff auf die Modelle MX-M200D und MX-M160D im Netzwerk Ihres Büros begrenzt wird. Nur PCs, bei denen entweder die IP-Adresse oder die MAC-Adresse (media access control) registriert ist, erhalten Zugriff, wodurch unberechtigte Zugriffe unterbunden werden.

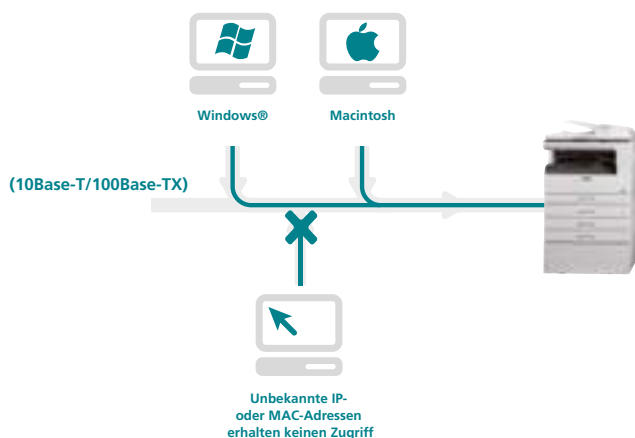
### Auf einen Blick

- **Standard-SPLC** (Sharp-Drucker-Sprache mit Komprimierung) für schnelle Datenübertragung und schnelles Drucken
- **Standard-Duplexdruck-Funktion**
- Die **Job-Offset-Funktion** stapelt Druckaufträge leicht versetzt aufeinander, damit diese leicht getrennt werden können und der Job-Separator\*<sup>1</sup> verhindert, dass Druckaufträge und Kopier-/Faxaufträge durcheinander geraten
- Die leistungsstarke Funktion „Drucken über das Netzwerk“\*<sup>2</sup> unterstützt die geläufigsten Netzwerk-Betriebssysteme und -Protokolle
- **PDF/TIFF-Direct-Print**\*<sup>2</sup> spart wertvolle Zeit, indem PDF- und TIFF-Dateien ausgedruckt werden, ohne den Druckertreiber zu benutzen, wodurch Dokumente direkt von einer Webseite oder einem E-Mail-Anhang ausgedruckt werden können
- **PCL5e- und PCL6-Druckersprachenemulation**\*<sup>2</sup>
- **PostScript 3** ist für die Kompatibilität mit weiteren Schriftarten und für besseres Grafik-Handling verfügbar\*<sup>3</sup>
- **Druckerverwaltung (PAU)** zur einfachen Netzwerkverwaltung und Druckerstatusüberwachung zur Fernüberwachung des Druckstatus\*<sup>2</sup>
- **Praktische Druckfunktionen** – N-Up, Seitengröße anpassen, Wasserzeichen und vieles mehr

\*<sup>1</sup> Optionales MX-TR10 erforderlich

\*<sup>2</sup> Optionales MX-NB10 erforderlich. MX-PK10 für PDF-Direct-Print erforderlich

\*<sup>3</sup> Optionales MX-PK10 erforderlich





**Erhöhte  
Papierkapazität**



## Produktives Kopieren

Mit einer Kopiergeschwindigkeit von 20 K./Min bzw. 16 K./Min bieten die Modelle MX-M200D und MX-M160D eine hohe Effizienz. Die integrierte Duplexeinheit reduziert nicht nur den Papierverbrauch – der Einsatz des optional erhältlichen Original-Wende-Einzugs erhöht zudem zusätzlich die Produktivität. Eine Vielzahl von Bildbearbeitungsfunktionen erhöhen die Benutzerfreundlichkeit der Multifunktionssysteme.

### Doppelseitiges Kopieren

Die integrierte Duplexeinheit der Modelle MX-M200D und MX-M160D erzeugt automatisch doppelseitige Kopien. Die Duplexeinheit ist sogar noch produktiver, wenn diese zusammen mit dem optional erhältlichen Original-Wende-Einzug für ein- oder doppelseitige Vorlagen oder mit dem optional erhältlichen Originaleinzug für einseitige Vorlagen verwendet wird.

### Card Shot

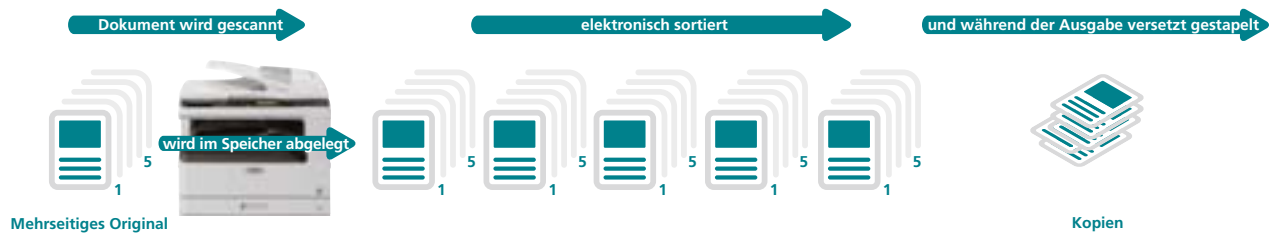
Diese Funktion ermöglicht auf Knopfdruck das Scannen und Kopieren beider Seiten einer Karte (Kreditkarte, Personalausweis usw.) auf eine Seite.

Hinweis: Nur vom Vorlagenglas aus.

### Auf einen Blick

- **Scan-Once-Print-Many** und **elektronisches Sortieren** für produktives Kopieren
- **Bis zu 999 Kopien** können aus dem Speicher erstellt werden
- Mit dem optional erhältlichen **Original-Wende-Einzug oder Original-einzug** können Scanaufträge schneller und einfacher erledigt werden
- **Erhöhte Papierkapazität** bedeutet eine standardmäßige Papierkapazität von 350 Blatt (MX-M160D) bzw. 600 Blatt (MX-M200D), die bei beiden Modellen optional auf 1.100 Blatt erhöht werden kann
- **Auto-Kassettenwechsel** reduziert Unterbrechungen durch automatisches Umschalten auf ein anderes Fach, wenn das erste Fach leer ist
- **Die digital gesteuerte Belichtungsautomatik, der Text- und der Foto-Modus** stellen eine optimale Kopierqualität sicher
- **Praktische Bildbearbeitungsfunktionen** – Multi-Shot (4-in-1, 2-in-1), Rotationskopieren, Duplexkopie und vieles mehr
- **Automatische Papier-/Vergrößerungswahl**

### Scan-Once-Print-Many und elektronisches Sortieren



für jedes kleine Büro



Scan to **E-Mail**,  
**Desktop** oder  
**FTP**



**Optionaler  
Job-Separator**

## Leistungsstarkes **Farbscannen** und effizienter **Faxbetrieb**

Als leistungsstarke Vollfarbscanner können die Modelle MX-M200D und MX-M160D jede Art von Papierdokument bis zum A3-Format schnell in eine editierbare Datei umwandeln, als würden sie eine Kopie davon erstellen. Mit dem optionalen 40-Blatt-Original-Wende-Einzug können sogar doppelseitige Dokumente sofort gescannt werden. Dank der erhältlichen Upgrades zum Scannen über das Netzwerk ist Ihr gesamtes Büro in der Lage, voll editierbare Dateien in den üblichen Office-Anwendungen zu bearbeiten, zu drucken oder per E-Mail zu verteilen.

### **Sharpdesk™ – Dokumentenverwaltung auf Ihrem PC**

Sharpdesk™, eine Original-Software von Sharp, bietet integriertes Desktopmanagement für über 200 Dateiformate, einschließlich gescannter Papierdokumente und solcher Dokumente, die mit gängigen Anwendungen wie Microsoft Word erstellt wurden. So können Sie Ihre Dokumente organisieren, bearbeiten, durchsuchen und verteilen – und das alles mit einer einfachen Drag-and-Drop-Funktion.

Sie können die Funktionalität dieser neuen Multifunktionsprodukte mit dem optionalen Fax-Erweiterungskit MX-FX10 noch erweitern. Durch die Kombination von Super-G3-Geschwindigkeit von 33.600 Bit/s mit dem einfachen Handling einer Online-Übertragung steigert das MX-FX10 die Effizienz Ihres MX-M200D oder MX-M160D, weil Dokumente in kürzerer Zeit, als bei der herkömmlichen Speicher-Datenübertragung, gesendet werden.

### **Auf einen Blick**

#### **Scannen**

- **A3-Vollfarbscannen** in 600 x 600 dpi
- Kompatibel mit **TWAIN-kompatiblen** Anwendungen (Pull-Scan)
- **Nützliche Utility-Software**
  - Sharpdesk™-Dokumentenverwaltungssoftware
  - Der Button-Manager sendet eingescannte Bilder direkt an PC-Anwendungen (Push-Scan)
- **Netzwerk-Scan**\*1 an E-Mail, Desktop oder FTP-Server
- **Lightweight Directory Access Protocol**\*1 (LDAP) ermöglicht einfaches Durchsuchen von E-Mail-Adressen zur schnellen Verteilung eingescannter Dokumente

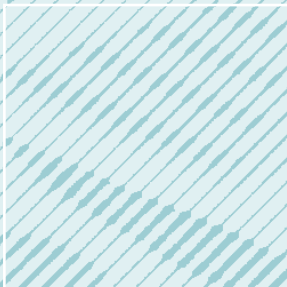
#### **Faxbetrieb**

- **Extrem vielseitig** – Senden oder empfangen Sie ein- oder doppelseitige\*\*2 Faxe bis zum A3-Format
- **Spart Zeit** – Die Super-G3/JBIG-Komprimierung erhöht die Geschwindigkeit
  - Die Online-Übertragung reduziert die Gesamtbetriebszeit
  - Der 40-Blatt-Original-Wende-Einzug steigert die Effizienz Ihrer Fax-Aufträge
- **Automatische Anwahl** – Registrieren Sie bis zu 50 häufig verwendete Nummern als Schnell- und Gruppenwahlnummern und 300 Nummern als zweistellige Kurzwahlnummern
- **Verlässlich** – Der Flash-Speicher schützt Sie vor Datenverlusten bei Stromausfällen
- Der **Job-Separator** (optional) verhindert, dass eingehende Fax-Mitteilungen und Ihre Druck-/Kopieraufträge durcheinander geraten\*\*3
- **PC-Faxübertragung** – Senden Sie ein auf Ihrem PC erstelltes Dokument direkt an das Faxgerät eines Empfängers, ohne dieses vorher auf Papier ausdrucken zu müssen.

\*1 Optionales MX-NB10 erforderlich

\*\*2 Optionaler Original-Wende-Einzug erforderlich, um doppelseitige Dokumente versenden zu können

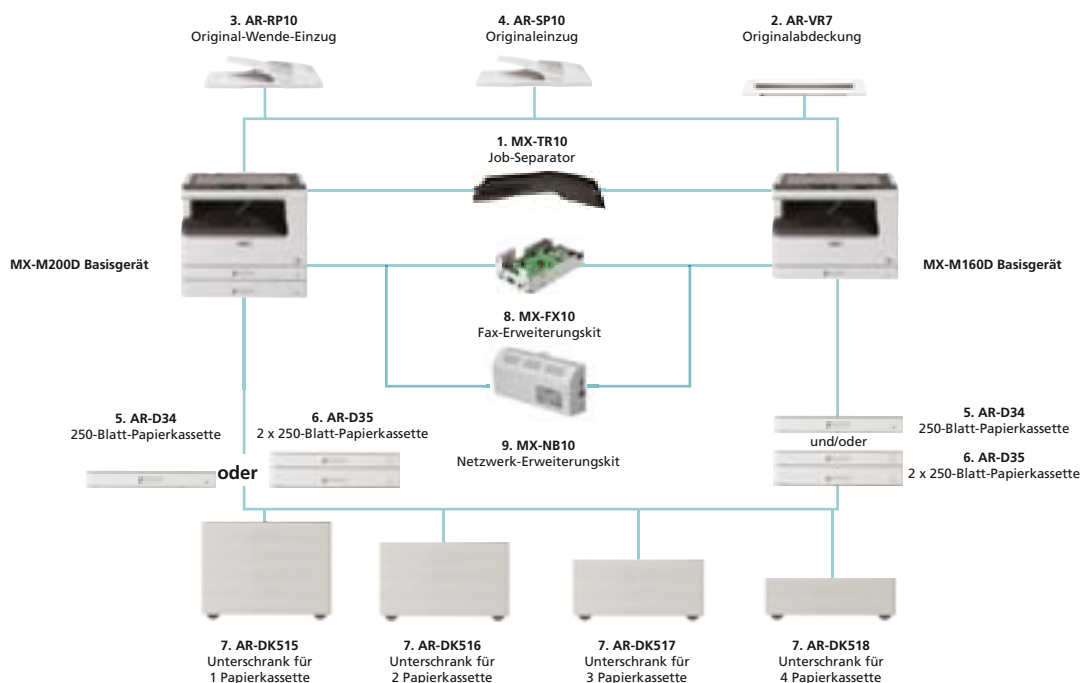
\*\*3 Die Ausgabeziele können festgelegt werden: eine Fax- oder Druckausgabe kann an das Versatz-Ausgabefach und eine Kopier- oder Druckausgabe an das untere Fach gesendet werden



## Optionen

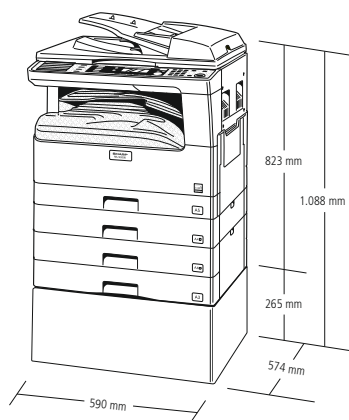


# MX-M200D/MX-M160D – Optionen



### Finishing

**1. MX-TR10 Job-Separator**  
Separate Ausgabe je nach Auftragsart (Drucken/Kopieren/Faxen)  
A3–A6  
Oberes Fach: 100 Blatt  
Unteres Fach (MFP): 150 Blatt  
**AR-PBM256N 256-MB-Gerätespeicher**



### Basisgerät

**2. AR-VR7 Originalabdeckung**

**3. AR-RP10 Original-Wende-Einzug (RSPF)**  
A3 bis A5, 40 Blatt, 56 bis 90 g/m<sup>2</sup>

**4. AR-SP10 Originaleinzug**  
A3 bis A5, 40 Blatt, 56 bis 90 g/m<sup>2</sup>

**5. AR-D34 250-Blatt-Papierkassette**  
A3 bis B5R, 250 Blatt, 56 bis 90 g/m<sup>2</sup>

**6. AR-D35 2 x 250-Blatt-Papierkassette**  
A3 bis B5R, 500 Blatt, 56 bis 90 g/m<sup>2</sup>

**7. Unterschrank**  
Vier Unterschränke sind verfügbar, abhängig von der jeweiligen Konfiguration der verwendeten Papierkassette:  
**AR-DK515 Unterschrank für 1 Papierkassette**  
**AR-DK516 Unterschrank für 2 Papierkassetten**  
**AR-DK517 Unterschrank für 3 Papierkassetten**  
**AR-DK518 Unterschrank für 4 Papierkassetten**

### Funktionserweiterung

**Faxbetrieb**  
**8. MX-FX10 Fax-Erweiterungskit**  
Super-G3-Faxmodul  
**AR-MM9 8-MB-Fax-Speicher**

**Drucken/Scannen**  
**9. MX-NB10 Drucken/Scannen über das Netzwerk Erweiterungskit**  
Schnittstellenkarte zum Drucken/Scannen über das Netzwerk  
**AR-NBM256 256-MB-Speicher für MX-NB10**

**Sharpdesk™-Lizenzen**  
**MX-USX1** x 1 Benutzer  
**MX-USX5** x 5 Benutzer  
**MX-US10** x 10 Benutzer  
**MX-US50** x 50 Benutzer  
**MX-USA0** x 100 Benutzer

**MX-PK10 PS3-Erweiterungskit**  
Ermöglicht PostScript-Druck

**AR-PF1 Barcode Font Kit\***  
Barcode und OCR-Font-Kit

**AR-PF2 Flash-ROM-Kit\***  
Für zusätzliche Schriftarten

\* Optionales MX-NB10 erforderlich.

für jedes kleine Büro



# Technische Daten

## MX-M200D/MX-M160D Digitales Multifunktionssystem

Allgemeines		
<b>Maschinengeschwindigkeit (max.)</b>	A4-Hochformat	A3
MX-M160D	16 S./Min.	9 S./Min.
MX-M200D	20 S./Min.	11 S./Min.
<b>Papierformat</b>	Max. A3, min. A6	
<b>Papierkapazität</b>		
MX-M160D	Standard: 350 Blatt (250-Blatt-Kassette und 100-Blatt-Semi-Magazin) Max.: 1.100 Blatt (4 x 250-Blatt-Kassette und 100-Blatt Semi-Magazin)	
MX-M200D	Standard: 600 Blatt (2 x 250-Blatt-Kassette und 100-Blatt-Semi-Magazin) Max.: 1.100 Blatt (4 x 250-Blatt-Kassette und 100-Blatt Semi-Magazin)	
<b>Papierstärke</b>	Kassette: 56 g/m <sup>2</sup> bis 90 g/m <sup>2</sup> Semi-Magazin: 56 g/m <sup>2</sup> bis 200 g/m <sup>2</sup>	
<b>Aufwärmzeit*1</b>	Weniger als 45 Sekunden	
<b>Speicher</b>	Standard: 48 MB (gem. Sp.) Optional: 256 MB (AR-PBM256N)	
<b>Netzanschluss</b>	Lokale Wechselstrom-Nennspannung ±10%, 50/60 Hz	
<b>Stromverbrauch (max.)</b>	1,2 kW (220 bis 240 V)	
<b>Maße (B x T x H)</b>		
MX-M160D	590 x 574 x 437 mm	
MX-M200D	590 x 574 x 522 mm	
<b>Gewicht (ca.)</b>		
MX-M160D	28,1 kg	
MX-M200D	33,0 kg	
Kopierer		
<b>Original-Papierformat</b>	Max. A3	
<b>Erstkopie*2</b>	7,2 Sekunden	
<b>Fortlaufendes Kopieren</b>	Max. 999 Kopien	
<b>Auflösung (max.)</b>	600 x 600 dpi	
<b>Graustufen</b>	entspricht 256 Stufen	
<b>Zoombereich</b>	25 bis 400 % (50 bis 200 % mit Originaleinzug/ Original-Wende-Einzug) in 1 %-Schritten	
<b>Voreinstellungen</b>	10 Einstellungen (5 Verkleinerungen/ 5 Vergrößerungen)	
Drucker		
<b>Auflösung</b>	600 x 600 dpi	
<b>Schnittstelle</b>	USB 2.0	
<b>Unterstützte Betriebssysteme</b>	Windows® 2000/XP, Windows Vista®	
<b>PDL-Emulation</b>	SPLC (Sharp-Drucker-Sprache mit Komprimierung)	

Netzwerkdrucker (optionales MX-NB10 erforderlich)	
<b>Auflösung</b>	600 dpi, 300 dpi*3
<b>Speicher</b>	64 MB, optional erweiterbar auf 320 MB (AR-NBM256)
<b>Schnittstelle</b>	10Base-T/100Base-TX
<b>Unterstützte Betriebssysteme**</b>	Standard: Windows 2000/XP, Windows Server 2003/2008, Windows Vista Optional: Mac OS 9.0 - 9.2.2, Mac OS X 10.2.8, 10.3.9, 10.4.11, 10.5 - 10.5.6
<b>Netzwerkprotokolle</b>	TCP/IP, IPX/SPX (NetWare), NetBEUI, EtherTalk (AppleTalk)
<b>PDL-Emulation</b>	Standard: PCL 6/5e Option*4: PS3-Emulation
<b>Erhältliche Schriftarten</b>	80 Schriftarten für PCL, 136 Schriftarten für PS3-Emulation*4
<b>Mitgelieferte Utility-Software</b>	Sharp-Druckerverwaltung (PAU), Sharp-Monitor (SMON)
Farbscanner	
<b>Scan-Methode</b>	Push-Scan (über Bedienpult) Pull-Scan (mit TWAIN-kompatible Anwendung)
<b>Auflösung*5</b>	Push-Scan: 75, 100, 150, 200, 300, 400, 600 dpi Pull-Scan: 75, 100, 150, 200, 300, 400, 600 dpi 50 bis 9.600 dpi*6 über Benutzereinstellungen
<b>Protokolle</b>	TWAIN, WIA (nur Windows XP), STI
<b>Schnittstelle</b>	USB 2.0
<b>Scanner-Utilities</b>	Button-Manager, Sharpdesk™
Netzwerkscanner (optionales MX-NB10 erforderlich)	
<b>Scan-Methode</b>	Push-Scan (über Bedienpult)
<b>Auflösung*5</b>	75, 100, 150, 200, 300, 400, 600 dpi
<b>Dateiformate</b>	JPEG, PDF, TIFF
<b>Scanner-Utilities</b>	Sharpdesk™
<b>Unterstützte Betriebssysteme</b>	Windows 2000/XP, Windows Server 2003/2008, Windows Vista
<b>Scan-Ziele</b>	E-Mail, Desktop, FTP-Server
Fax (optionales MX-FX10 erforderlich)	
<b>Komprimierungsmethode</b>	MH/MR/MMMR/JBIG
<b>Kommunikationsprotokoll</b>	Super G3/G3
<b>Übertragungszeit</b>	weniger als 3 Sekunden*7
<b>Modemgeschwindigkeit</b>	33.600 Bit/s – 2.400 Bit/s mit automatischer Zurückschaltung
<b>Übertragungsauflösung</b>	Standard: 203,2 x 97,8 dpi Extrafein: 406,4 x 391 dpi
<b>Aufzeichnungsbreite</b>	A3 bis A5
<b>Speicher</b>	2-MB-Flash-Speicher, max. 10 MB mit optionalem AR-MM9
<b>Graustufen</b>	entspricht 256 Stufen



\*1 Die Aufwärmzeit wird unter der folgenden Betriebsumgebung erreicht: 230 V Spannungsversorgung und 23 °C. Die Zeit kann in Abhängigkeit der Betriebsumgebung variieren. \*2 Die kürzeste Ausgabezeit einer Kopie wird unter den folgenden Bedingungen erreicht: Das Original wird vom Vorlagenglas abgelichtet. Der Kopierer befindet sich im Bereitschaftsmodus (Betriebstemperatur erreicht/Lasermotor bereit). Die Papierzufuhr erfolgt aus der ersten Papierkassette mit DIN A4-Blättern im Hochformat. Diese Ausgabezeit wird unter der folgenden Betriebsumgebung erreicht: 230 V Spannungsversorgung und 23 °C. Die Ausgabezeit kann in Abhängigkeit der Betriebsumgebung und des Gerätestatus variieren. Der Bereitschaftsmodus wird nach 20 Sekunden automatisch verlassen. Danach beträgt die Zeit bis zur Ausgabe der Erstkopie bis zu 20 Sekunden. \*3 300 dpi kann nur gewählt werden, wenn ein PCL6- oder PCL5e-Druckertreiber verwendet wird. \*4 MX-PK10 erforderlich für PostScript 3, Mac OS und EtherTalk. \*5 Die Scan-Auflösung variiert je nach Kapazität des installierten Speichers. \*6 Auflösungen höher als 600 dpi werden interpoliert. \*7 Basierend auf der Sharp-Standardgrafik mit ca. 700 Zeichen (A4-Zufuhr) bei Standardauflösung im Super-G3-Modus, 33.600 Bit/s, JBIG-Komprimierung.

Sharp Electronics (Europe) GmbH  
Sonninstraße 3, 20097 Hamburg, Germany  
Tel.: (040) 23 76-0 · Fax: (040) 23 76-2660

[www.sharp.de](http://www.sharp.de)

Zweigniederlassung Österreich  
Handelskai 342, 1020 Wien, Austria  
Tel.: (01) 7 27 19-0 · Fax: (01) 7 27 19-109

[www.sharp.at](http://www.sharp.at)

# SHARP

Design und technische Daten können sich ohne vorherige Ankündigung ändern. Zum Zeitpunkt des Drucks waren alle Daten korrekt. Das ENERGY-STAR-Zeichen ist ein Zertifizierungskennzeichen und darf ausschließlich zur Kennzeichnung spezifischer Produkte, die den ENERGY-STAR-Programm Anforderungen entsprechen, verwendet werden. ENERGY STAR ist ein eingetragenes US-Warenzeichen. Windows, Windows NT, Windows XP und Windows Vista sind eingetragene Warenzeichen der Microsoft Corporation. Citrix ist ein Warenzeichen der Citrix Systems, Inc. und/oder eines oder mehrerer Tochterunternehmen und kann beim US-amerikanischen Patent- und Markenamt oder in anderen Ländern eingetragen sein. Alle anderen Marken-, Produktnamen und Firmenlogos sind Warenzeichen oder eingetragene Warenzeichen der jeweiligen Unternehmen. ©Sharp Corporation Juli 2009. Ref: MX-M200D/MX-M160D. Alle Warenzeichen anerkannt. E&OE.